



Reglementen Autorodeo 2024

Voorwoord:

Fijn dat jullie meedoen, de grond waarop gereden wordt is beschikbaar gesteld door mensen uit de buurt. Wij als organisatie hebben en willen een goede verstandhouding met deze mensen houden en daarom vragen wij alle coureurs de grond en eigendommen van andere personen te respecteren.

Algemeen:

- Elke deelnemende coureur dient minimaal 18 jaar te zijn en in het bezit te zijn van een geldig rijbewijs. (Deze dient op verzoek te worden getoond) Tevens in het bezit te zijn van een geldig legitimatiebewijs en dit ook bij zich te dragen.
- De auto's moeten tussen 9.30 uur en 12.30 uur melden op het terrein.
- Startnummer, duidelijk leesbaar ter grootte van min. 30 x 30 cm, op de zijkant van de auto en op het dak. (Op het dak van 2 kanten leesbaar, max. afmeting 50 x 40 cm en dient deugdelijk vast te zitten).
Ook nummer aan voorkant auto afmeting 20 x 20
- **Geen gasinstallatie.**
- Hoofdsteun verplicht.
- Goed werkende remmen.
- Er mag een kleinere stalen brandstoftank gemonteerd worden mits goed bevestigd en een goed afsluitbare tankdop en een **ontluchtingslang aanbrengen en 1x om de tank draaien.**
- Airbags dienen verwijderd te worden.
- Het voertuig mag geen brandstof en/of olie lekkage vertonen en/of overmatige rookontwikkeling. Wanneer dit het geval is wordt men direct van de baan verwijderd en kan overgegaan worden in diskwalificatie.

- De auto moet aan de buitenkant in originele staat verkeren en mag niet voorzien zijn van uitstekende delen, er mogen geen extra verstevigingen zijn aangebracht. **Uitstekende delen, worden niet toegestaan!!**

Het is verboden om:

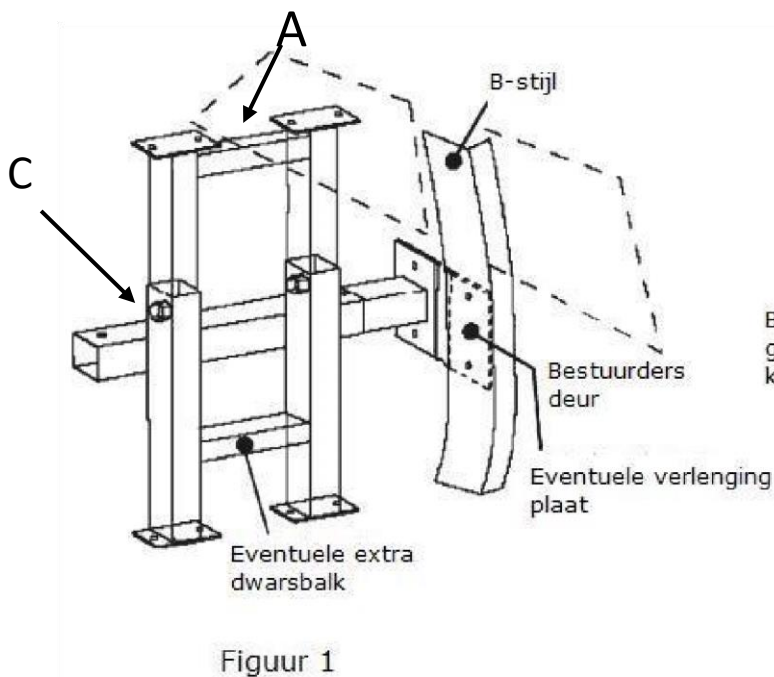
- Auto's te kantelen voor reparatie.
- Auto's moedwillig op te blazen.
- Auto's in brand te steken.
- Alcohol te drinken voor of tijdens de race, (op straffe van diskwalificatie). Alcohol tester is bij de organisatie aanwezig, er worden steekproeven genomen voor en tijdens de cross.
- Op stilstaande auto's in te rijden, (op straffe van diskwalificatie).
- Op de bestuurdersportier in te rijden, (op straffe van diskwalificatie).
- De auto te verlaten zonder dat dit door officials wordt aangegeven. Ten aller tijde blijven zitten,
Behalve met levensbedreigende bedoelingen.!
- De helm, nekband, handschoenen en gordel af te doen zolang je in de auto zit.
- Mee te doen met een terreinwagen of een 4-wiel aangedreven auto (4x4).
- Je met meer dan 1 auto in te schrijven.
- Andere mensen te laten deelnemen in jouw auto.
- Open vuur in het rennerskwartier te maken.
- In tegengestelde richting te rijden.
- **Op de baan te komen voor - na, of tijdens de race.**
- **Ter aller tijden dient u achter de afzetting te blijven ongeacht wat er gebeurt op de baan.**

Het is verplicht om:

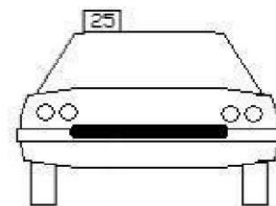
- Gasflessen te borgen, gasflessen die nodig zijn voor laswerkzaamheden dienen deugdelijk geborgd te zijn en dienen bij de organisatie aangemeld te worden. Tevens dient er bij las werkzaamheden een brandblusser aanwezig te zijn. Losliggende gasflessen zijn niet toegestaan.
- Zorg te dragen voor veiligheid van publiek, deelnemers en helpers van het evenement.
- Stapvoets te rijden in het rennerskwartier, 5 km/h (op straffe van diskwalificatie bij overtreding voor de hele dag).
- 18 jaar te zijn en in het bezit te zijn van een geldig legitimatiebewijs en die met de inschrijving en op de dag van de race te tonen.

- Uitsluitend met een lege auto te komen, (geen glas, bekleding en losse kunststof delen in de auto).
- De gehele auto in het rennerskwartier op een vloeistofdicht stuk zeil/plastic van voldoende afmeting plaatsen.
- Tijdens de race een helm, volledige overall met lange mouw (geen nylon) en een nek band dragen + handschoenen.
- Een goedwerkende en deugdelijke bevestigde veiligheidsgordel te dragen, deze dient bevestigd te worden aan H-frame en/of kooi (een 4 of 6 puntsgordel heeft de voorkeur).
- De aanwijzingen van de officials op te volgen (rode vlag is onmiddellijk stoppen, zwarte vlag is baan verlaten).
- De gebruikte parkeerplek in het rennerskwartier na afloop schoon achterlaten.

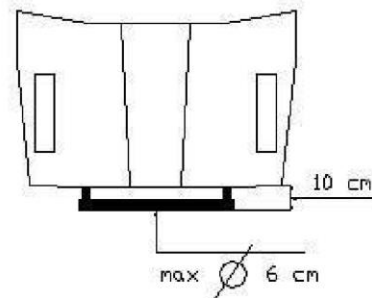
DANK!



Figuur 2



Beugel rond afwerken en deze moet goed vast zitten! Niet breder dan de 2 kokers vanuit de binnenkant van de auto



De auto dient aan het onderstaande te voldoen:

- **Montage van het H-frame.**

Het is verplicht een H-frame achter de bestuurdersstoel in de auto te plaatsen! Deze dient goed geborgd te zijn zodat deze niet in of uit kan schuiven. (Tekening punt C) De H-Frame dient te worden gemaakt van koker profiel minimaal 50x50x3mm.

Het H-frame dient zowel onder als boven met minimaal **2 bouten M12** Klasse 8.8 (8 bouten totaal) te worden vastgezet en voorzien zijn van **3 mm dikke vierkante sluitplaten**, welke het blik/plaatmateriaal van de auto op het H-frame klemmen. (Op het dak en onderkant bodemplaat) Zodat de bouten niet door de bodemplaat of door het blik van het dak worden getrokken.

H-frame dient aan de bestuurderskant bevestigd te zijn aan de B-stijl.

Een eventuele extra bevestiging naar passagiers B-stijl zal extra versteviging bieden, maar is niet verplicht.

De stoel dient op schouderhoogte goed vastgemaakt te zijn aan het H-frame

Een dwarsbalk/topbar (tekening zie A) van koker 40x40x3 mm tussen de H-frame poten aan de bovenzijde is verplicht!

Bouten mogen niet uit steken, zodat deze geen verwondingen kunnen opleveren.

Balken en platen dienen deugdelijk vast gelast te zijn aan de staanders.

Gewone rol kooi is toegestaan. "KNAF"

- **Deurplaat van massief metaal** (geen radiatoren) aan de bestuurderszijde minimaal 40 cm hoog, maar mag niet aan de bovenkant uitsteken. De dikte moet 4 mm zijn en max. 15 mm overlapping.

Deurplaat dient bevestigd te zijn vanaf de A stijl tot en met de B stijl.

Deurplaat is verplicht. Zonder deurversteviging geen, deelname!!

- **Montage Beugel voorzijde auto.**

Buis of koker mag maximaal rond 60 mm

De Buis dient aan de uiteinden gemonteerd te worden aan de bestaande kokers van de auto.

Zie tekening

De bevestiging deint deugdelijk gelast te zijn en worden bevestigd en geen scherpe delen bevatten.

De beugel mag maximaal 100 mm voor de auto uitsteken.

- Bij verlies of losraken van de deurplaat, betekent dit einde wedstrijd voor deelnemer.
- Standaard banden/opsnijders. (Noppen is toegestaan in Mariënveld, **geen sneeuwkettingen**)
- Remmen moeten goed functioneren.
- De trekhaak afslijpen/verwijderen. Geen uitstekende delen, dus alles van de trekhaak afslijpen.
- Geheel glasvrij, ook geen los glas in de deuren.
- Deugdelijk bevestigd gepunt-last gaas aan voorruit verplicht. (minimaal tot aan het midden van de auto) en de ruit van de bestuurdersportier. **indien zondags ook met bangers wordt meegereden: Gaas met autorodeo (zaterdags) verplicht, gaas met bangers (zondag) verboden cq. dient het gaas verwijderd te worden.**
- Kunststof bumpers en binnen schermen in de wielkasten dienen geheel verwijderd te worden.
- Het interieur dient geheel verwijderd te worden, alsmede verlichting en sierstrippen, met uitzondering van het dashboard.

- Airbags en lpg-tanks dienen verwijderd te zijn, **het is verboden om hier mee te rijden**
- Een zonnedak dient vervangen te worden door een ijzeren plaat. Deugdelijk gemonteerd en geen scherpe randen.
- Portieren moeten deugdelijk geborgd zijn.
- De koelvloeistof te vervangen door water. (Gebruik van antivries of koelvloeistof is niet toegestaan) Gebruikt men losse koeler achterin de auto deze goed afschermen met deugdelijk bevestigd metalenplaten en geen hout!
- De **accu moet** vloeistofdicht worden verpakt en **goed vastzetten**.
- Alle vormen van koeling goed afdekken zodat er geen water bij bestuurder kan komen.
- Aircovloeistof dient verwijderd te worden.
- Ruitenwisservloeistof dient verwijderd te worden.

In alle gevallen waarin dit reglement niet voorziet, beslist de wedstrijdleiding.

Volg de aanwijzingen op de Zaterdag.

De auto's moeten tussen 9.30 uur en 12.30 uur melden op het terrein!!

U dient op zaterdag 17-8-2024 uiterlijk om 12.30 uur aanwezig te zijn, en bij de auto te blijven tot u opgeroepen wordt voor de keuring. ***U dient stapvoets te rijden naar de locatie van Keuring!***

Keuring zal deze dag onder leiding zijn van de organisatoren van de autorodeo Mariënveld.

Tevens is de Wedstrijdleader tijdens de keuring aanwezig, die het eindoordeel geeft.

De organiserende stichting kan op geen enkele wijze aansprakelijk worden gesteld voor de door u geleden of toegebrachte schade.

Bij het niet naleven van dit reglement kan de deelnemer/deelnemster worden uitgesloten van verdere deelname.

De organisatie Spektakelweekend werkt met de volgende organisaties samen, veiligheid en reglementen worden jaarlijks samen getoetst met deze organisaties: Hengevelde, Beckum, Bentelo, Yde de Punt, Afferden, Emmeloord, St. Isidorushoeve. Jaarlijks wordt de veiligheid en reglementen getoetst met deze organisaties.

Namen van rijders worden bij niet naleven van de reglementen aan deze organisaties door gegeven.

Maak er een mooie dag van !!